

DualPac® 2212

Instrucciones de Instalación

PREPARACIÓN DEL EQUIPO

IMPORTANTE:

Siga todos los procedimientos de la planta y las prácticas de seguridad del fabricante del equipo a lo largo del proceso de instalación. Lea todas las instrucciones antes de realizar la instalación.

1. Retire el empaque antiguo de la caja. La caja no debe tener residuos del empaque antiguo, sólidos ni corrosión residual del proceso.
2. Inspeccione la camisa de la bomba. La camisa debe estar en buenas condiciones y sin desgaste excesivo, corrosión o picaduras, a fin de lograr una óptima vida útil de servicio del empaque.
3. Limpie el prensaestopas y su tuerca. Elimine las rebabas, corrosión o cualquier material residual que impediría la inserción en la caja.
4. Calcule la sección transversal del empaque:
 - a. Mida el diámetro de la camisa del eje (o localice y mida un mandril de empaque, una camisa de empaque antigua o un trozo de madera del mismo diámetro que la camisa del eje).

b. Mida el orificio de la caja.

c. Sección transversal = (DI del orificio – DE del vástago) ÷ 2.

5. Enrolle el empaque alrededor del mandril de empaque y marque al hacer un anillo completo.
6. Retire el empaque del mandril.
7. Antes de cortar los anillos, determine qué material desea que esté orientado hacia el eje, y luego corte los anillos empleando un corte a tope de 0°.
8. Cada anillo deberá cortarse de acuerdo con la disposición requerida para la aplicación. Una disposición típica sería (3) anillos selladores primarios (que se muestran en la Figura 1 con la meta-aramida blanca orientada hacia el eje), (1) anillo superior de extremo y (1) anillo inferior de extremo (que se muestra en la Figura 2).

(Consulte la Figura 3 para ver el arreglo de la caja)

Pueden requerirse anillos adicionales para empacar la caja. Después de cortar cada anillo, enróllelo alrededor del mandril para comprobar el ajuste antes de proceder a la instalación.

Figura 1 – Sellador Primario

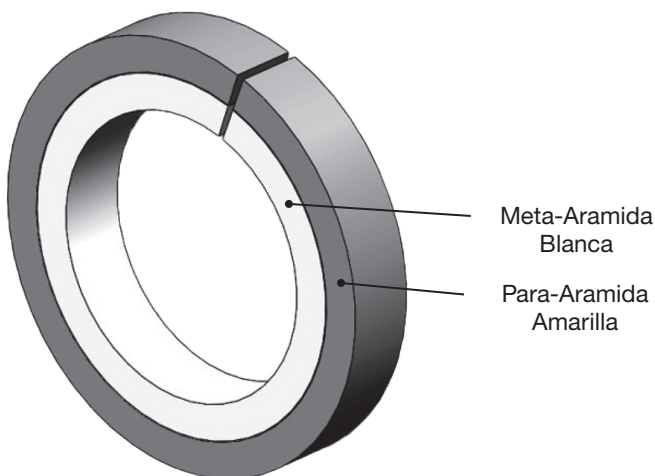
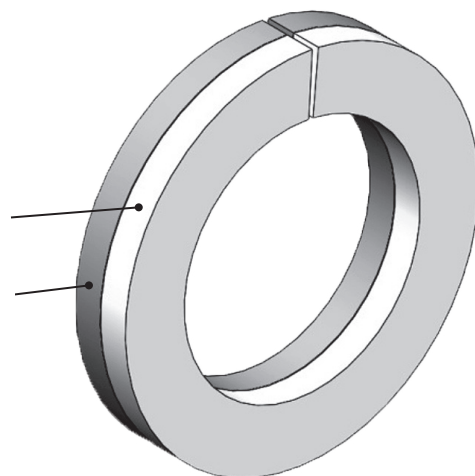


Figura 2 – Anillo de Extremo

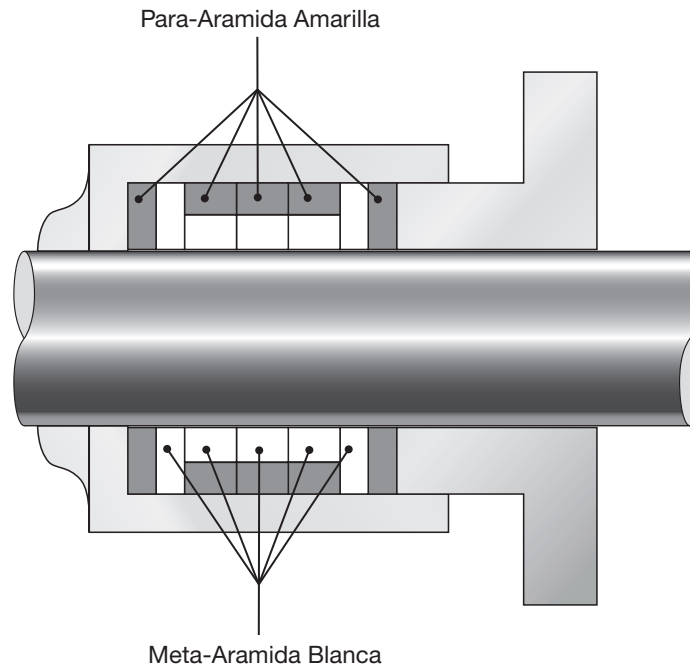


PRECAUCIONES

Estas instrucciones son de carácter general. Se asume que el instalador está familiarizado con los empaques mecánicos y con los requerimientos de la planta referentes al uso satisfactorio de los empaques mecánicos. Si tiene dudas, pida ayuda a una persona de la planta que esté familiarizada con el producto o posponga la instalación hasta que un representante de empaque le asista.

Se deben emplear todos los recursos auxiliares necesarios para una operación satisfactoria (calentamiento, enfriamiento, lavado), así como los dispositivos de seguridad. El usuario debe tomar estas decisiones. El cliente es responsable de la decisión de usar este o cualquier otro producto Chesterton en una aplicación particular.

Figura 3 – Sellador primario (SE MUESTRA CON 3 ANILLOS SELLADORES PRIMARIOS Y 2 ANILLOS DE EXTREMO)



INSTALACIÓN

- Instale cada anillo de empaque insertándolo en la caja y, utilizando el prensaestopas, empujándolo hasta al fondo, hasta donde lo permita el prensaestopas.
- Utilice una herramienta apisonadora Chesterton 176 para asentar firmemente cada anillo en el fondo de la caja.
- Escalone todas las juntas de los anillos a 90°, como mínimo.
- Repita los pasos 9 a 11 hasta haber instalado todos los anillos o haber llenado la caja.
- Instale el prensaestopas y la brida correspondiente de manera tal que el prensaestopas ingrese en la caja y repose uniformemente contra el juego de empaque.
- Apriete manualmente los pernos hasta que el prensaestopas quede firme contra el empaque, verificando que el prensaestopas y su brida correspondiente queden perpendiculares y encuadradas con el eje.
- Utilice una galga de espesores para asegurarse de que el prensaestopas no esté en contacto con el eje (dicho contacto generará un calor excesivo y causará desgaste y/o daños al equipo).
- Apriete manualmente las tuercas del prensaestopas receptor. Acondicione lentamente. Fugas de 100 a 200 gotas por minuto al comienzo, ajuste (consulte la nota) hasta llegar a aproximadamente 20 a 60 gotas por minuto. Puede lograrse una menor cantidad de fugas dependiendo de la aplicación y las condiciones de la caja.

NOTA: Ajuste el prensaestopas gradualmente una cara plana por vez; no debe hacerse más de un ajuste cada 15 minutos. Nunca permita el calentamiento de la caja. Asegúrese de aplicar de manera uniforme los ajustes del prensaestopas.

DualPac es una marca comercial registrada de A.W. Chesterton Company.



DISTRIBUIDO POR:

Los certificados ISO de Chesterton están disponibles en www.chesterton.com/corporate/iso

860 Salem Street
Groveland, MA 01834 EE. UU.
Teléfono: 781-438-7000 Fax: 978-469-6528
www.chesterton.com

© 2018 A.W. Chesterton Company.
® Marca comercial registrada, propiedad de A.W. Chesterton Company en EE. UU. y en otros países.

FORM NO. ES36776 REV 2

11/18